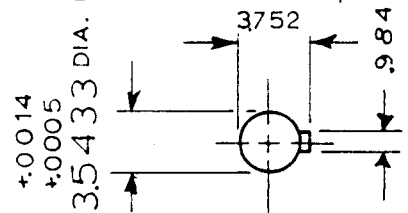
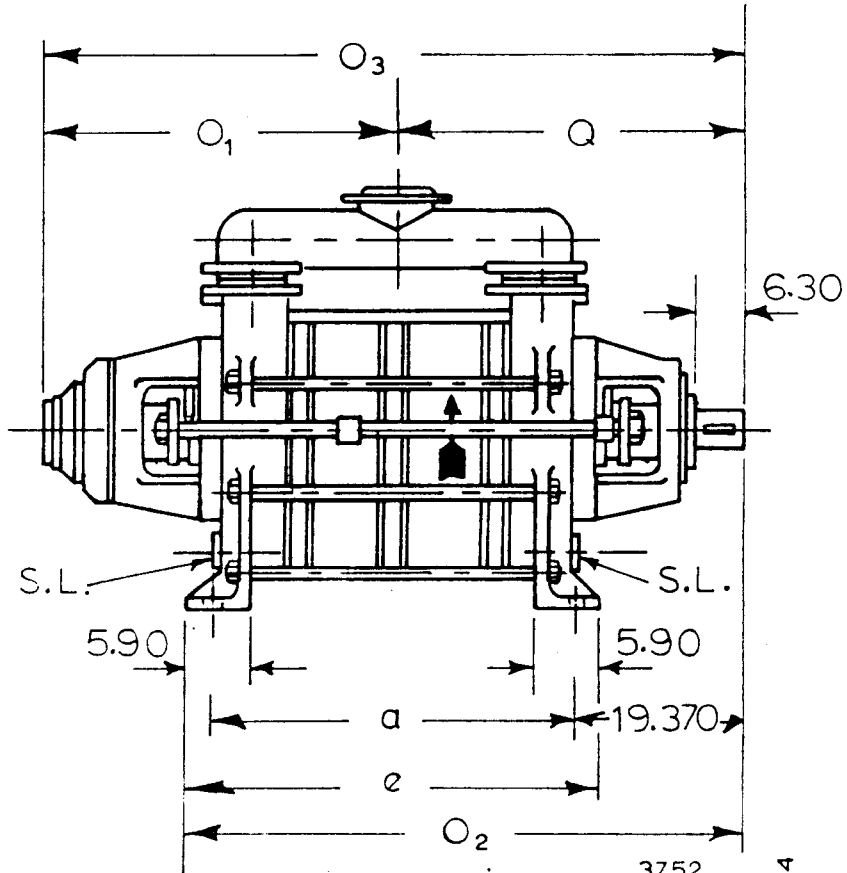
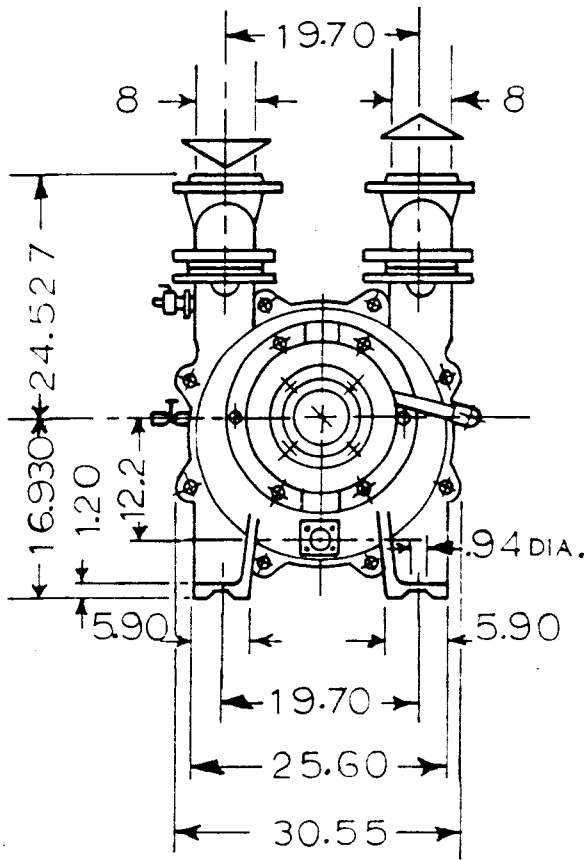


L K PH 8200 KKMD



S L—Connection for Service Liquid 2½ pipe

OVERALL DIMENSIONS

93104

PUMP	a	e	O ₂	O ₁	Q	O ₃
L PH 8236	29.33	34.84	51.45	32.09	34.02	66.10
K PH 8246	33.27	38.78	55.39	34.06	35.98	70.04
L PH 8256	37.21	42.72	59.33	37.99	39.92	77.91

THIS PUMP IS THE PROPERTY OF SIEMENS & HINSCHE AG AND IS LOANED TO YOU FOR USE ONLY. IT IS NOT TO BE REPRODUCED OR COPIED IN ANY MANNER WITHOUT THE WRITTEN PERMISSION OF SIEMENS & HINSCHE AG.

C-296A
PE UNIT

P.O. 040-041-6011-0
Item #2

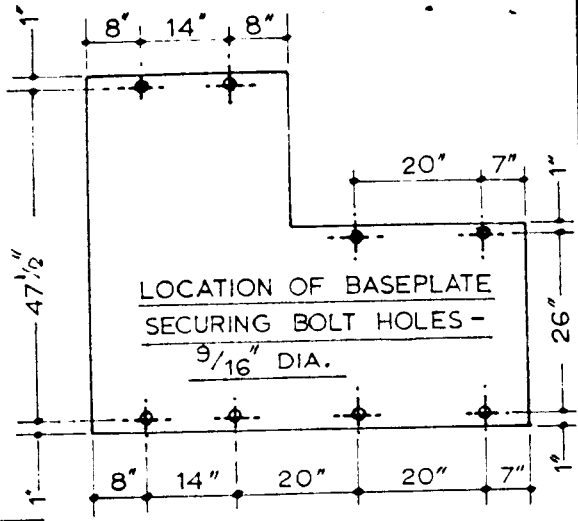
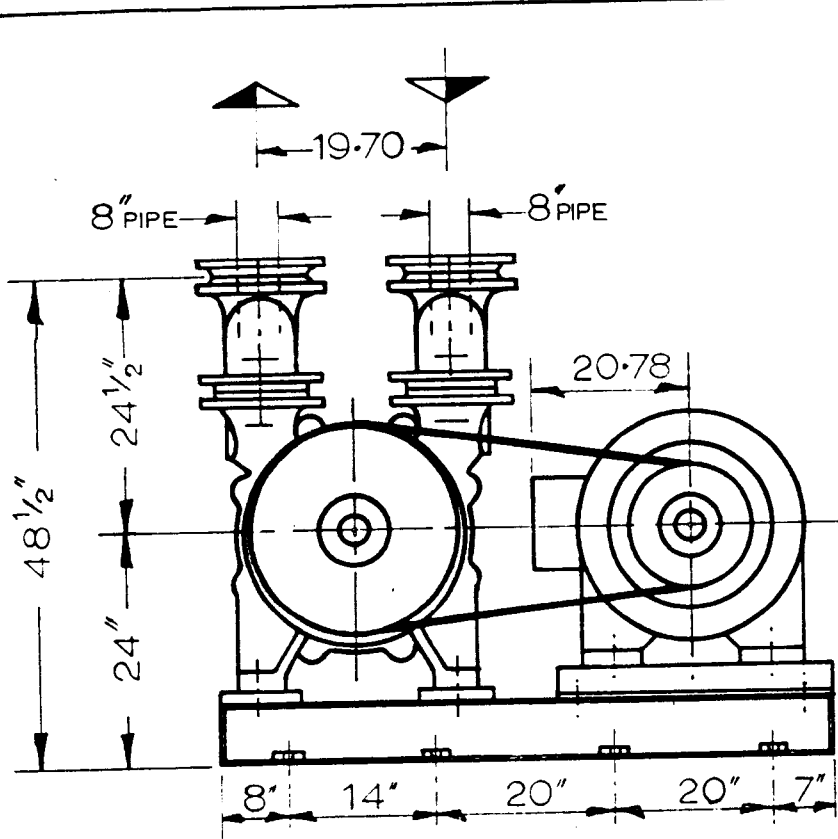
SIEMENS & HINSCHE
SIHI PUMPS LTD.
GUELPH, ONTARIO

DRAWN: J.M.N.

DATE: 2.6.69

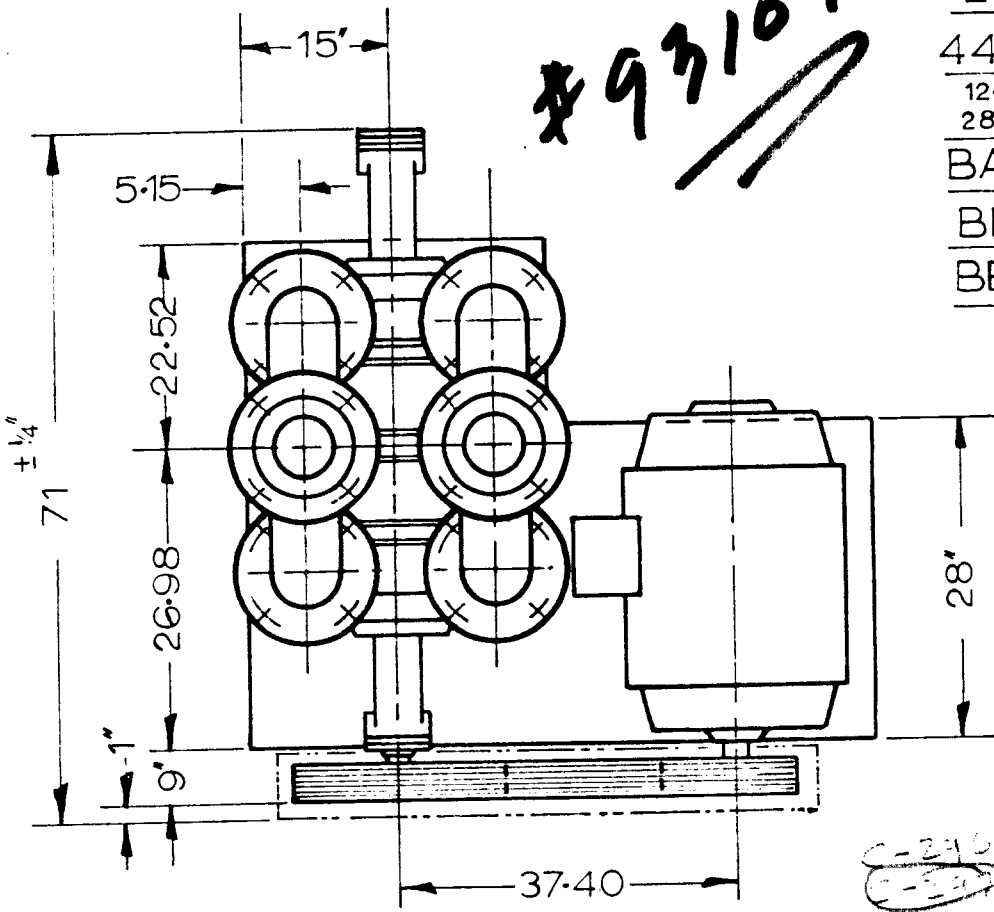
REV:

DRAWING NO. A
GO-4180



#93104

LPH 8246 KKMD'e'
444T. TEFC MOTOR.
12.50 DIA. MOTOR SHEAVES.
28.00 DIA. PUMP SHEAVES.
BASEPLATE:
BELT GUARD:
BELTS: 8-5V-1400



THIS PRINT IS THE PROPERTY OF SIHI PUMPS LTD. AND IS LOANED TO YOU FOR YOUR INFORMATION UPON DELIVERY OF THIS DRAWING. IT IS NEVER TO BE REPRODUCED OR USED FOR ANY REASON WITHOUT THE WRITTEN DESIGN OR INVENTION RESERVED. REPRODUCTION OF THIS PRINT PROHIBITED.

P.O. 040-041-6011-0 Item #2

SILVEN & HINSCH
SIHI PUMPS LTD.
GUELPH, ONTARIO

DRAWN: DJK
REV:

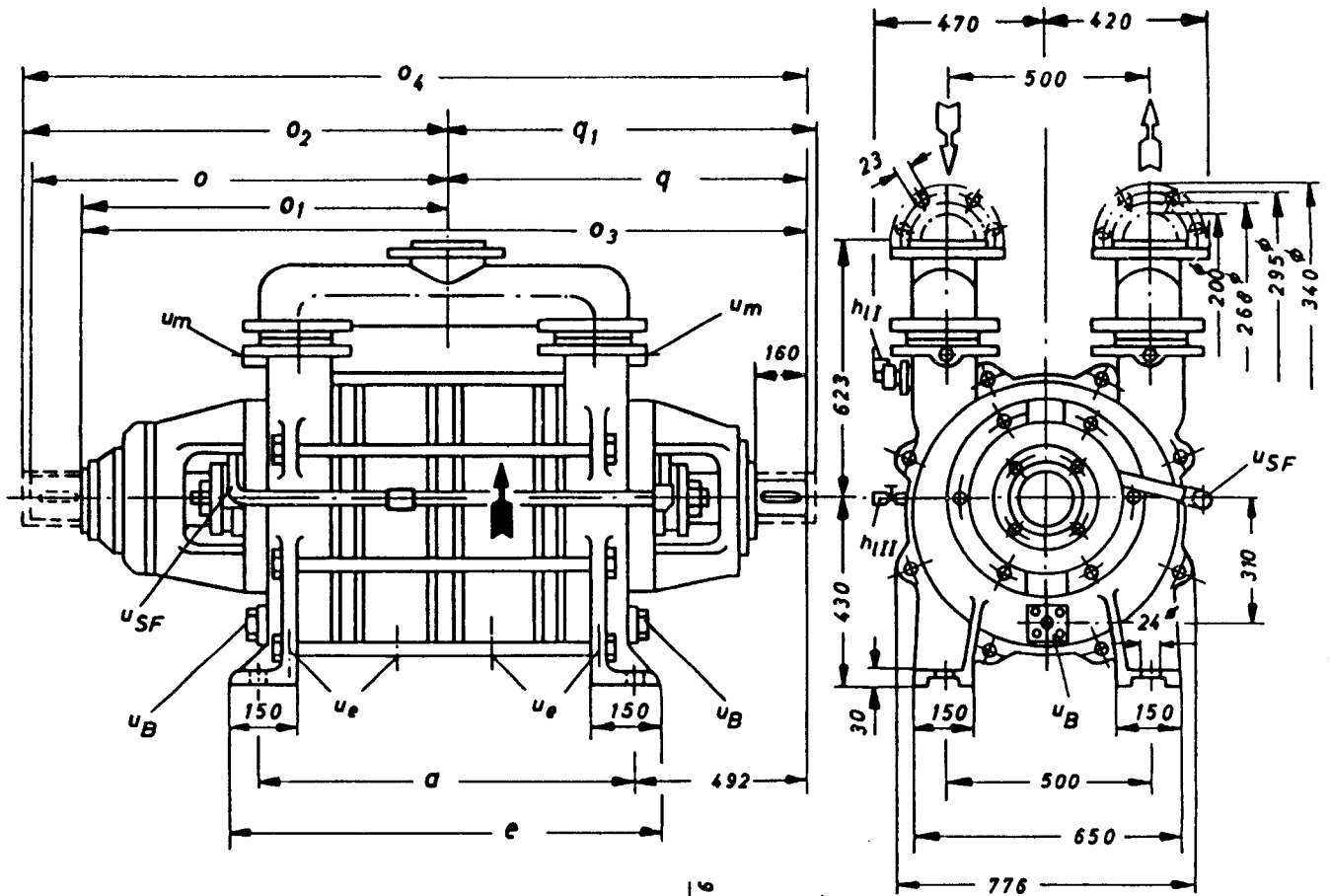
DATE: 18-6-70

DRAWING NO.
GO 4654

Maßtafel

L
K PH 8200 KKMD WR
WL

Sihi



- * h_{II} = Belüftungshahn R 1 1/2"
- * h_{III} = Lufthahn R 1/2"
- ++ u_{SF} = Fremdanschluf für Sperrflüssigkeit R 3/8"
- u_B = Anschluß für Betriebsflüssigkeit R 2 1/2"
- + u_e = Entleerung R 3/8" (Verschlußschraube)
- u_m = Anschluß für Manometer R 1/2" (Verschlußschraube)

Flanschanschlußmaße nach DIN 2502 ND 10

- * h_{II} und h_{III} entfallen bei KPH 8200, bei LPH 8200 in ,v'
- * h_{II} entfällt bei LPH 8200 in ,d'.e'.f'
- + u_{SF} nur bei Ausführung ,v'
- + u_e entfällt bei Ausführung ,v'
- u_m entfällt bei Ausführung ,d'.e'.f'.v'
- Bei Ausführung ,d'.e'.f'.v' Lagerbügel um 90° gedreht

C-297

#93104

Pumpe	a	e	o ₄	KKMDWR		KKMDWL		KKMD		
				o ₂	q	o	q ₁	o ₁	q	o ₃
L K PH 8236	745	885	1877	1013	864	991	886	815	864	1679
L K PH 8246	845	985	1977	1063	914	1041	936	865	914	1779
L PH 8256	945	1085	2077	1163	1014	1141	1036	965	1014	1979

10.1.1967

ungültig wird Maßtafel 140 71163 52

140.71163 53

PRÜFPROTOKOLL



TEST CERTIFICATE · FICHE D'ESSAI

Sihi-Pumpe Type: LPH 8246 KKMD"e"
 Sihi Pump Type: LPH 8246 KKMD"e"
 Pompe Sihi Type: LPH 8246 KKMD"e"

Nr. 1.909.031
 No. 1.909.031

Kom. 439 198
 Com. 439 198

Sm. ↗

Barometerstand: 760 mm Hg
 Barometric height: mm mercury gauge
 Hauteur barométrique: mm Hg

Wassertemperatur: 15 °C
 Water temperature: °C
 Température d'eau: °C

Gegendruck counter-pressure contre-pression [m WS] [m water column] [m colonne d'eau]	Druck auf Saugseite pressure on suction side pression côté d'aspiration Vacuum vide [cm Hg]		Angesaugte Luftmenge Primed quantity of air Quantité d'air aspirée atmosph. [l/min]		Leistungsbedarf Power absorbed Puissance absorbée [kW]	Drehzahl Speed Vitesse [U/min] [r. p. m.] [t. p. m.]
		abs. [Torr] = mm Hg	verdünnt rarefied rarefiée			
				<u>m³/h</u>	<u>kW</u>	
		160		2030	68	735
		260		2440	68	735
		360		2500	65	735
		460		2500	60,8	735
		560		2470	54	735
		660		2400	45,5	735

Anmerkungen: Prüfdruck: 3 kg/m²
 Remarks:
 Remarques:

93104

100.234.026 - IX.65 - 10 T - 1

ITZEHOE/Holstein, den 19.11.70
 VE-Pr

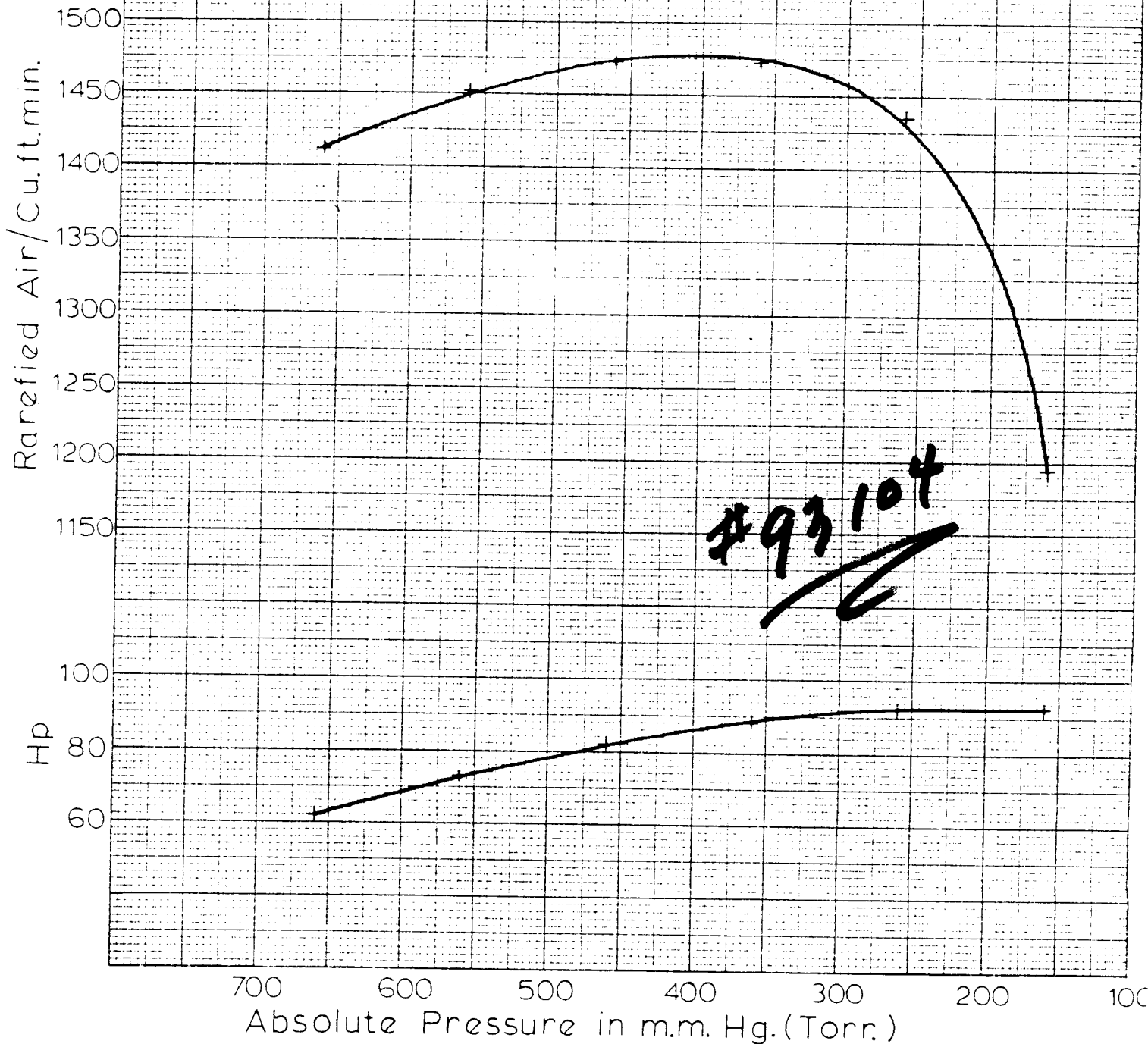
SIEMEN & HINSCH MBH
 i.V. *[Signature]*

Barometric Pressure: 14.7 P.S.I.A.
Service Liquid, Water at 60°F
Specific Gravity _____
Viscosity _____ SSU
Tolerance 10 %
Date 27-11-70
Drawn D.J.K. Chkd. _____

Pump model LPH 8246KKMD 'e'
Serial Number 1,909,031
Pump Speed 735 R.P.M.

COM. 439.198

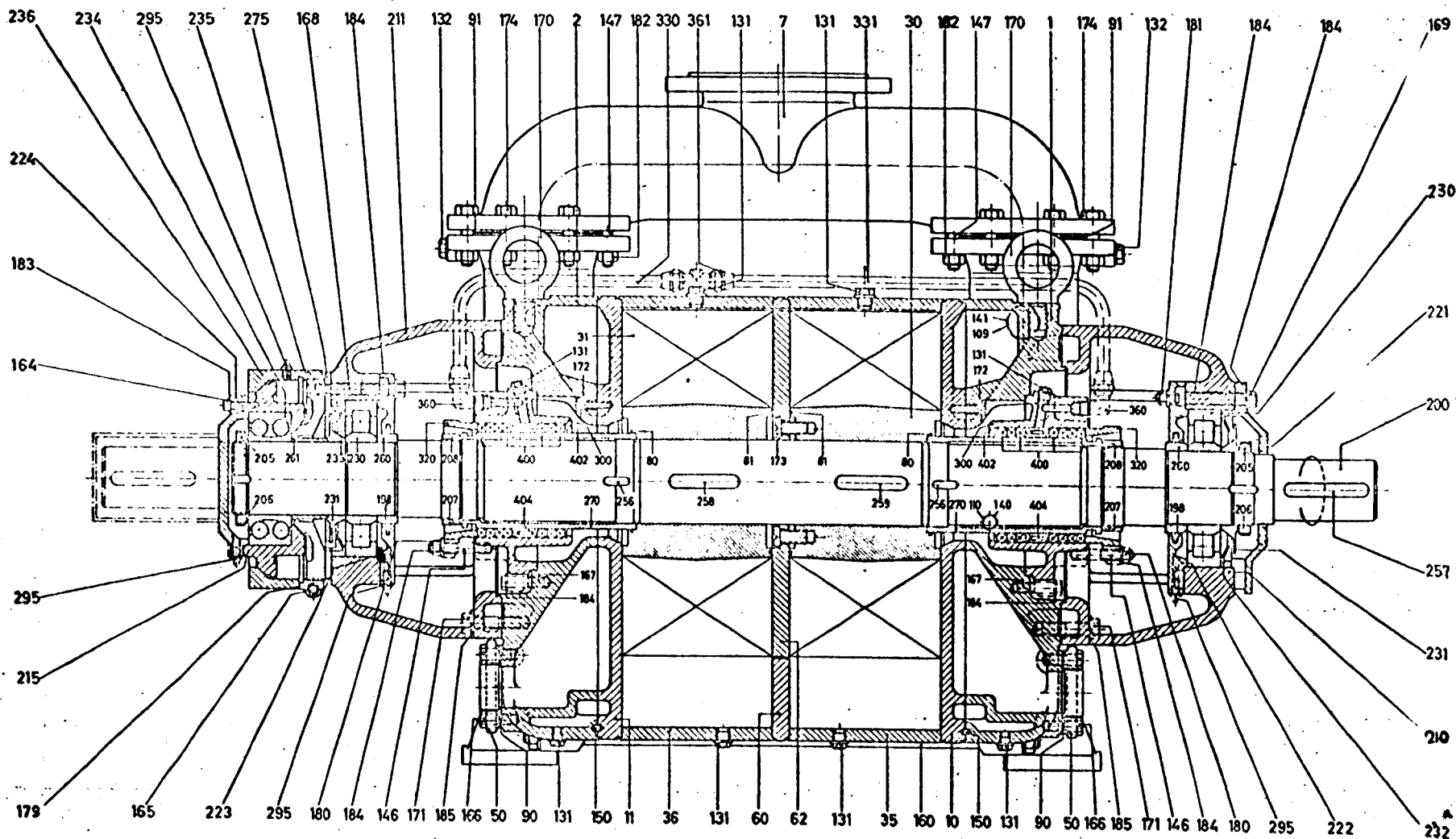
#93104



#93104

SECTION DRAWING

#93104



L-KPH 8200 KKMDW 'N' B 'V' 'D' 'E'

DRAWING NO.

127-71163.52 BIL.

