

Description et Instructions de Service
pour
bloc filière pour joncs

client: **TUBIZE PLASTICS**

no. de commande
du client: **2227 - 1/271834**

Automatik
com.-no.: **2.60/05020**

bloc filère
no. de série: **1570 - C05020**

**RIETER-AUTOMATIK
RIETER AUTOMATIK GMBH**

Ostring 19 Postfach 12 60
8754 Großostheim 2
Tel.06026/503 - 0
Telefax: 06026/503-110

**AUTOMATIK**Apparate-Maschinenbau GmbH
8754 Großostheim 2, Ostring 19

AUFTRAGSBLATT - ORDER SHEET

STRANGGIESSER - DIE HEAD

Blatt: 1

Kunde:
customer: Rhone PoulencCom.-Nr.:
com.-no.: 2.60/05020Tubize PlasticsBest.-Nr.:
order no.: 2227-1/271834Fabrik-Nr.:
serial no.: 1570-C05020Liefertermin:
date of delivery: 24.07.1992Granulieranlage Zeichnung - Nr.:
pelletizing plant drawing no.: _____**Produktdaten / product datas:**Werkstoff:
material: PA 6.6Produkt-Leistung:
product capacity: 4000 Dichte:
density: 1,13 gr/cm³Viskosität:
viscosity: _____ Poise Schmelztemperatur:
melt temperature: 280 °C

Anz. quant.	Teile parts	ZeichnungsNr.: drawing no.:	Artikelnummer: ident no. new:
	Gießer komplett die head complete		
1	Gießer die head	1.0.06.07.325.0	5013134
	Düsenpaket nozzle unit	1.2.06.93.010.2	5013156
	Ventil valve		
	Schmelzeleitung melt duct		
	Schmelzepumpenantrieb melt pump drive		
	Pneumatik pneumatic	8.4.06.29.031.2	5013149
	Elektrik electric	8.3.06.14.090.	6016517
	Spülvorrichtung rinsing device		

Datum: 11.01.93Name: De



AUTOMATIK
 Apparate-Maschinenbau GmbH
 8754 Großostheim 2, Ostfing 19

AUFTRAGSBLATT - ORDER SHEET
STRANGGIESSER - DIE HEAD

Blatt: 2

Automatik Com.-Nr.:
 Automatik com.-no.: 2.60/05020
 Fabrik-Nr.:
 serial no.: 1570-005020

Beheizung
heating

Auslegungsdaten Heizraum
design data - heating chamber

Dampf
 dowtherm vapour

flüssig
 liquid

elektrisch
 electrically

Spannung
 voltage _____ V

Frequenz
 frequency _____ Hz
 cps

Heizpatronen
 cartridge heater

Heizplatten
 heating plates

Heizbänder
 heating bands

Aufheizzeit
 heating time _____ Std.
 hour

Heizleistung
 heating capacity _____ KW

max. Betriebsdruck
 max. operating pressure 10 bar

Auslegungsdruck
 design pressure 10 bar

max. Betriebstemperatur
 max. operating temperature 350 °C

Auslegungstemperatur
 design temperature 350 °C

Volumen 4,1 heating chamber
 volume 0,151 die plate

Auslegungsdaten Produktraum
design data - product chamber

max. Druck
 max. pressure 25 bar

Auslegungsdruck
 design pressure 25 bar

Eingangsdruck
 design pressure of
 heating jacket _____ bar

Volumen 4,91 heating chamber
 volume 3,61 die head

max. Temperatur
 max. temperature 350 °C

Auslegungstemperatur
 design temperature 350 °C

Flanschdaten
flange datas

Gegenflansch
 flange ja yes

nein no

Abnahmepflichtig
 subject to inspection ja yes

nein no

Abnahmeart:
 testing method: AUTOMATIK INTERN

TÜV-ABNAHME

Datum: 11.01.93

Name: De



Automatik Com.-Nr.:

Automatik com.-no.: 2.60/05020

Fabrik Nr.:

serial no.: 1570-005020

Werkstoffe materials	Gießer die head	Ventil valve	Schmelzeleitg. melt duct
Heizraum heating chamber	1.4541; 1.0460 1.0305		
Produktraum product chamber	1.4541		
Düsenplatte die plate	1.4541		
Verteilerplatte distributing plate	1.4057		
Spülvorrichtung rinsing device			

MESS- UND REGELGERÄTE

measuring and control instruments

Temperaturfühler thermocouple	Druckfühler pressure sensor	Meßfühlerbohrung hole for temperature/ pressure sensor	Schutzrohr safety tube	
X		X		Heizraum / heating chamber Düsenplatte / die plate
				Schmelzeraum / melt chamber
				Block / block Gehäuse / housing
				Heizplatte / heating plate
				Ventilüberwachung / valve monitoring

Fühlertyp oder Zeichnung
 sensor type or drawing

- BEMERKUNGEN
 - REMARKS

Type 7.134. 2. 6. W. 32. 43. 54. 5000. A. 400

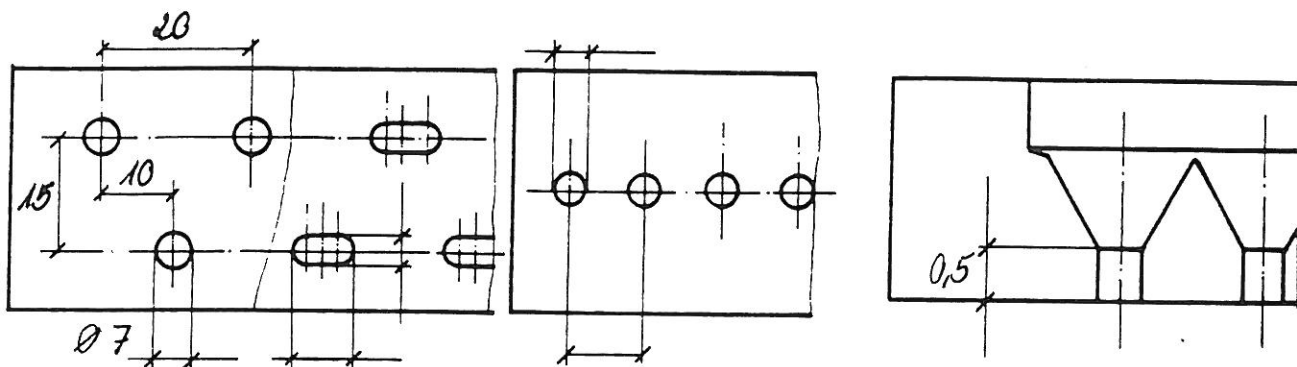
Datum: 11.01.03

Name: De



Automatik Com.-Nr.:
 Automatik com.-no.: 2.60/05020
 Fabrik Nr.:
 serial no.: 1570-C 05020

	Zeichnungs-Nr.: drawing no.:	Artikelnummer: ident no. new:
Düsenpaket nozzle unit	<u>1.2.06.93.010.2</u>	<u>5013156</u>
Düsenplatte die plate		<u>5013357</u>
Ausführung: design:	einreihig <input type="radio"/> one-row <input type="radio"/>	zweireihig <input checked="" type="radio"/> two-rows <input checked="" type="radio"/>
Anzahl der Bohrungen number of holes		<u>60</u>



Verteilerplatte
distributing plate 258 Loch/Ø
holes/Ø 6,5

3033281

Sieb: Maschenweite
sieve: mesh size _____ mm Draht-Ø
wire-Ø _____ mm Werkstoff:
material: _____

Isolierplatte
insulating plate 4022270

Heizkasten /Gehäuse
heating box / housing 4022258

Fabrikschild-Beschriftung:
name plate-scripting: deutsch
german dt.-frz.
germ.-french dt.-engl.
germ.-engl.

Anfahrshablone ja nein
starting model yes no Druckverlust:
pressure loss: _____ bar

Heizraumflanschdaten
heating chamber flange datas NW 25/33,7 DIN 2635 with groove a. spring DIN 2512

Gegenflansch ja nein
flange yes no



Automatik Com.-Nr.:
 Automatik com.-no.: 2.60/05020
 Fabrik Nr.:
 serial no.: 1570-C05020

Ventilantrieb / valve drive		Nummer number <u>112 212</u>	
Fabrikat make <u>EMG</u>		Typ type <u>DB-2-B-105-b</u>	
Antriebsdrehzahl drive speed <u>83</u>		Wellenausführung: Form <u> </u> DIN <u> </u> sahft design: form <u> </u> DIN <u> </u>	
Abschaltmoment von shut-off torque from <u>100</u> Nm bis to <u>200</u> Nm			
Eingestellt auf adjusted on <u>130</u> Nm			
Motor / motor		Nummer number <u>1885 340</u>	
Fabrikat make <u>Loher</u>		Typ type <u>ANDA 090 SB-020</u>	
Leistung capacity <u>2,4</u> kW		Drehzahl speed <u>2845</u> U/min rpm	Baugröße size of constr. <u> </u>
Nennspannung / Frequenz nominal voltage / frequency <u>380</u> V <u>50</u> Hz			
Schutzart type of protection <u>IP 65</u>		Ex-Schutz ex-protection <u> </u>	

Elektrische Ausrüstung
electrical equipment

Schaltplan-Nr.: circuit diagram no.: <u>8.3.06.14.090</u>	Artikel-Nr. ident no.: <u>6016517</u>
Betriebsspannung operating voltage <u> </u> V <u> </u> hz	Schutzart: type of protection: <u> </u>
Steuerspannung control voltage <u> </u> V <u> </u> Hz	Schutzart: type of protection: <u> </u>

Pneumatik
pneumatic

Schaltplan Nr.: circuit diagram no.: <u>8.4.06.29.031.2</u>	Artikel-Nr.: ident no.: <u>5013149</u>
Luftdruck air pressure min <u>5</u> bar max <u>6</u> bar	
Steuerspannung/Frequenz control volatge/frequency <u>24</u> V <u> </u> Hz	Magnetspule: magnetic coil: <u>6000938</u>

TABLE DES MATIERES

- Description
- Instructions de montage
- Consignes de sécurité
- Instructions de nettoyage des pièces en contact avec la matière fondue
- Maintenance et graissage
- Resserrage des joints
- Plan, feuille de réception

INSTRUCTIONS DE SERVICE

ET

DESCRIPTION

BUSES DE DEVERSEMENT DU POLYMERE FONDU

SOLIDIFIABLE

Table des matières

- **Introduction**
- **Désignation des composantes de l'installation**
- **Raccordement électrique**

Eléments de commande

Signaux de transfert

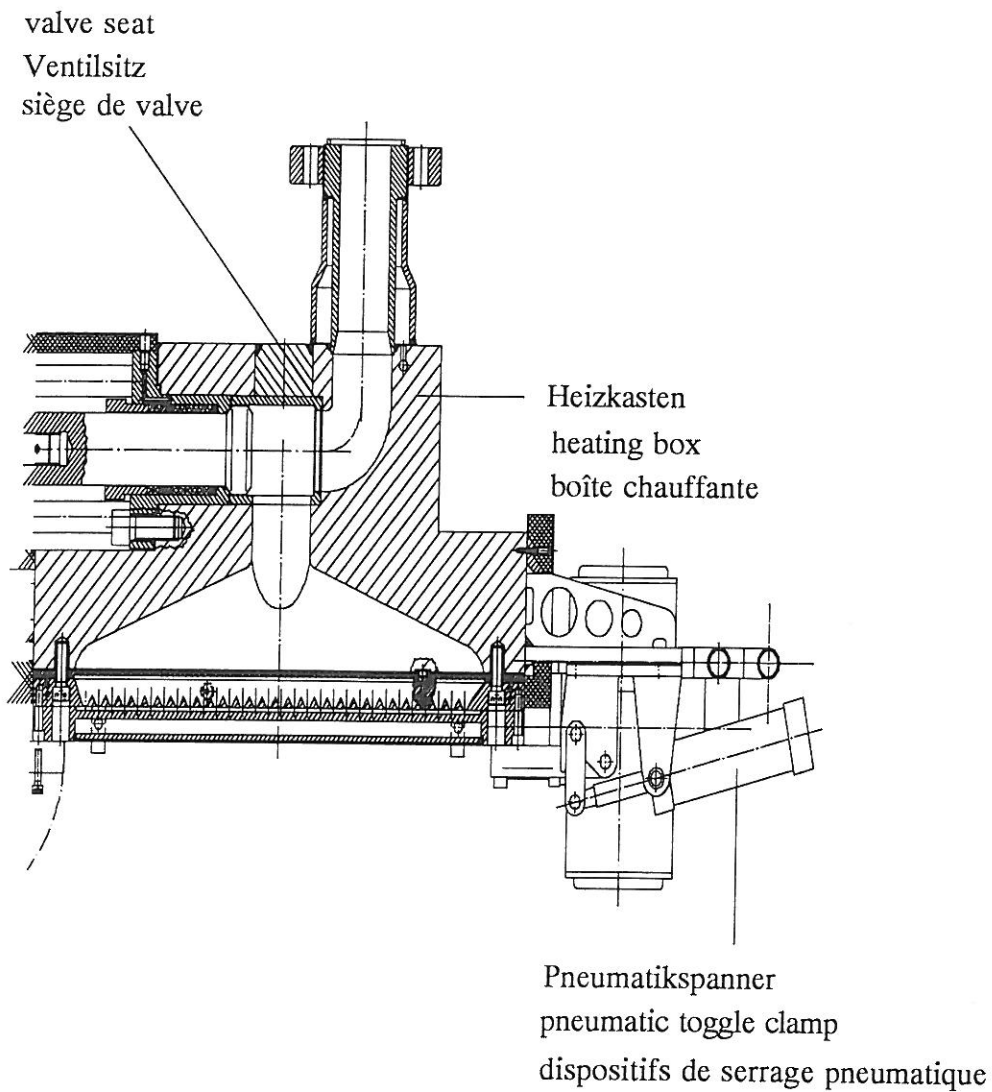
- **Mode de fonctionnement**
- **Déroulement des fonctions**
 - Déroulement des fonctions en mode "NORMAL"**
 - Déroulement des fonctions en mode "MAINTENANCE"**
- **Caractéristiques techniques**

Introduction

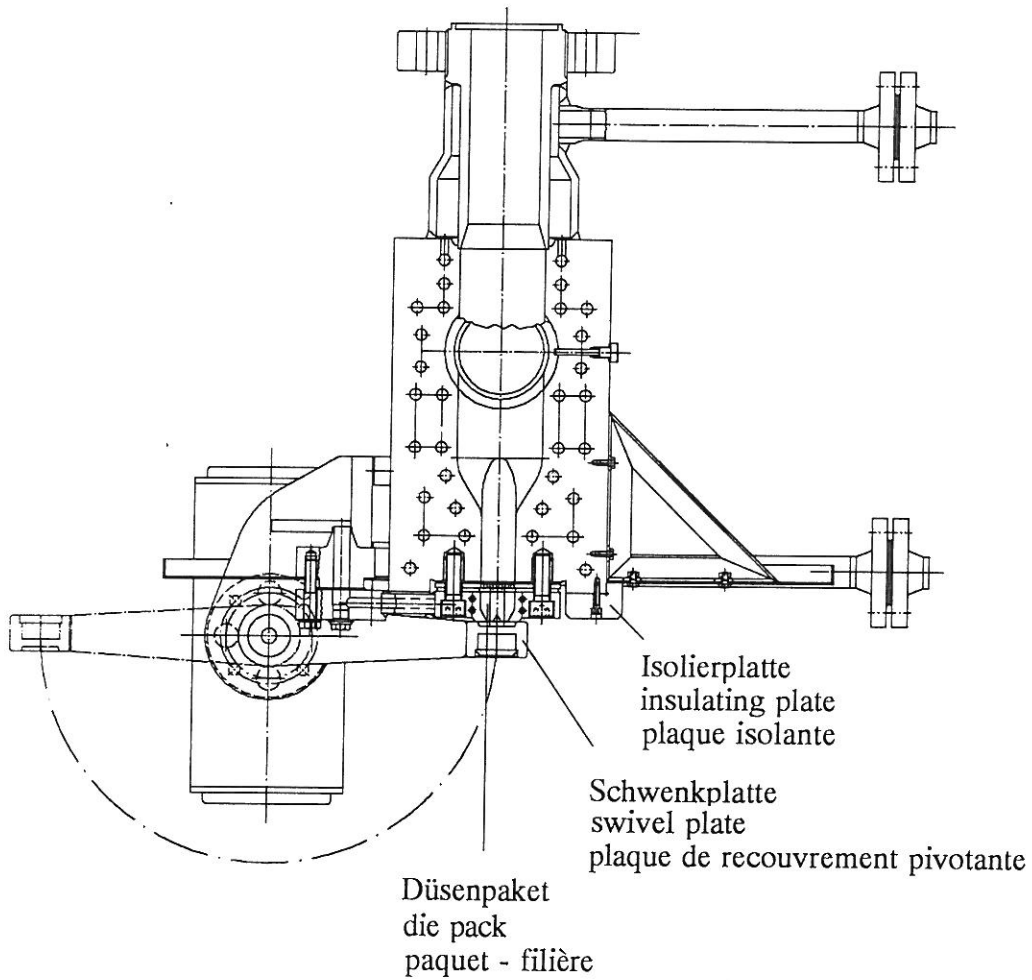
En solidifiant le reste de polymère fondu dans les trous des buses, on évite une oxydation de ces restes dans le bloc-filière sur les installations à fonctionnement discontinu. Pour ce faire, il est important d'ajuster la bonne température de solidification, car un abaissement trop important de la température aura comme conséquence, d'une part, un retrait des restes de polymère solidifié et, d'autre part, il est possible que la puissance nécessaire au réchauffement soit d'une envergure telle que la capacité du système en place ne suffise pas pour atteindre cette valeur dans les temps de réchauffement impartis.

Désignation des composantes de l'installation

SCHEMA 1

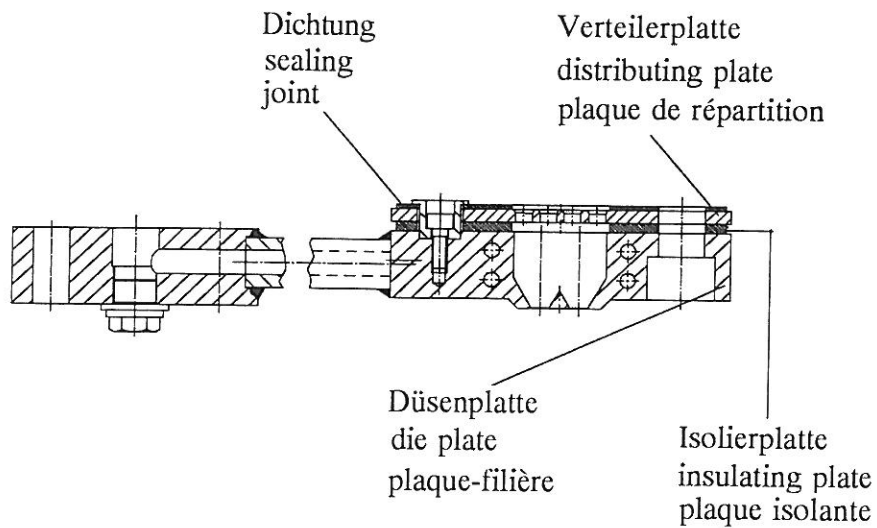


SCHEMA 2



SCHEMA 3

Paquet-filière

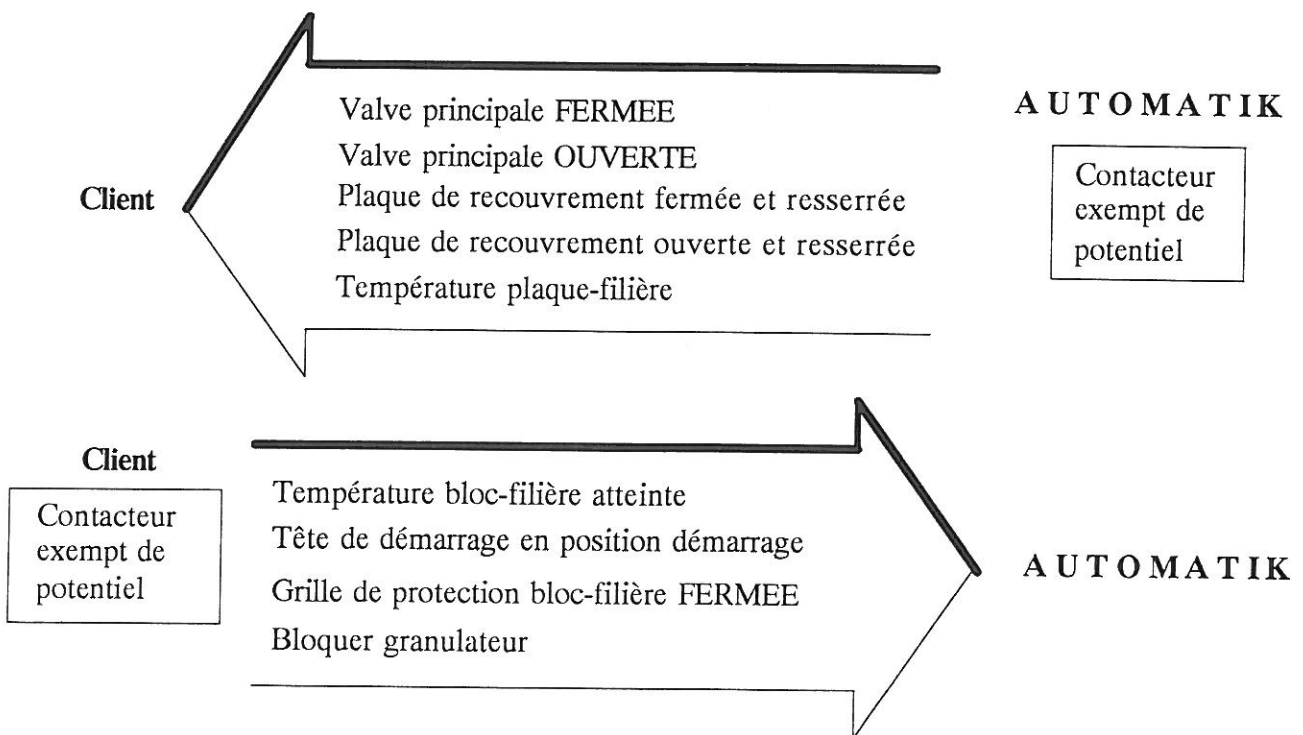


Raccordement électrique

Eléments de commande

1 bouton-poussoir	"ARRET D'URGENCE"
1 bouton-poussoir	"PLAQUE DE RECOUVREMENT OUVERTE"
1 bouton-poussoir	"VALVE PRINCIPALE OUVERTE"
1 bouton-poussoir	"VALVE PRINCIPALE FERMEE"
1 bouton-poussoir	"PLAQUE DE RECOUVREMENT FERMEE"
1 interrupteur à clé pour mode de fonctionnement	"MAINTENANCE / NORMAL"
1 voyant lumineux	"VALVE PRINCIPALE FERMEE"
1 voyant lumineux	"VALVE PRINCIPALE OUVERTE"
1 voyant lumineux	"PLAQUE DE RECOUVREMENT FERMEE"
1 voyant lumineux	"PLAQUE DE RECOUVREMENT OUVERTE"
1 voyant lumineux	"SERRAGES PNEUMATIQUES FERMEES"
1 voyant lumineux	"SERRAGES PNEUMATIQUES OUVERTS"

Signaux de transfert



Mode de fonctionnement

Lorsque la phase de déversement du polymère fondu est achevée, une plaque de recouvrement refroidie à eau pourvue d'une cavité collectrice de polymère fondu intégrée à l'installation pivotera pneumatiquement jusqu'à la plaque-filière. Par mesure de sécurité, la plaque de recouvrement est maintenue dans sa position en plus par deux serrages pneumatiques auto-blocants à titre de prévention en cas de perte éventuelle de pression. En même temps, on abaissera la température des buses jusque dans la zone de température de solidification du polymère en réduisant la température du milieu chauffant de la plaque-filière.

Une partie du reste de polymère dans le bloc-filière parvient à travers les buses dans la cavité collectrice de la plaque de recouvrement où elle se solidifie immédiatement en raison du refroidissement intensif, empêchant ainsi l'entrée d'oxygène dans le bloc-filière. Il est essentiel de veiller à ce que la température du polymère fondu ne tombe pas de manière trop importante sous la température de solidification, étant donné que, dans ce cas, la puissance de réchauffement disponible ne suffit en général pas à refondre dans le temps de réchauffement imparti le polymère solidifié. La température de réchauffement et de refroidissement varie en fonction du produit.

En outre, un refroidissement trop important a pour conséquence des défauts d'étanchéité dus à un retrait de la matière.

Afin de faire face à ces exigences, la buse de déversement des joncs a été subdivisée en deux zones chauffantes, à savoir celle de la chambre du bloc-filière et celle de la plaque-filière; la température de la chambre du bloc-filière étant maintenue pendant tou-

te la durée de polymérisation à la température de fusion du polymère et seule la température de la plaque-filière étant abaissée jusqu'au point de solidification. Une plaque isolante résistant au polymère fondu se trouve entre la chambre du bloc-filière et la plaque-filière en vue d'éviter en grande partie une transmission thermique entre ces deux zones.

10 minutes environ avant le début du déversement, la plaque-filière est chauffée jusqu'à la température de déversement du produit + 5 °C ; la circulation d'eau de la plaque de recouvrement peut être coupée, si nécessaire, environ 5 minutes avant le début du déversement afin de faciliter le pivotement de la cavité collectrice de polymère fondu grâce à un début de fusion du polymère restant. En règle générale, la circulation d'eau ne doit pas être coupée pour ne pas rendre plus difficile l'élimination des restes de polymère de la cavité collectrice par suite de matière commençant à fondre.

Pour évacuer le contenu de l'autoclave, on procédera comme suit: éloigner la plaque de recouvrement en la faisant pivoter pneumatiquement, ouvrir pour un court laps de temps la valve principale pour rincer la chambre du bloc-filière, nettoyer la plaque-filière manuellement à l'aide d'une spatule en laiton, puis faire démarrer le granulateur comme d'habitude. A la fin de la phase de déversement, fermer la valve principale, faire pivoter la plaque de recouvrement contre la buse de déversement et abaisser la température de la plaque-filière.

Déroulement des fonctions**Déroulement des fonctions en mode "NORMAL"**

1. Préparatifs en vue du déversement du polymère fondu
 - a. Situation au départ
 - valve principale "FERMEE"
 - plaque de recouvrement "FERMEE"
 - serrages pneumatiques "FERMES"
 - b. Réchauffer la plaque-filière jusqu'à la température du polymère fondu +5 °C avant le début du déversement.
 - c. Couper la circulation de l'eau de refroidissement de la plaque de recouvrement 5 minutes environ avant le début du déversement - ou la laisser en marche.
 - d. Position grille de protection du bloc-filière
 - "FERMEE"
 Position tête de démarrage
 - "Démarrage"
 - e. Bouton-poussoir "Plaque de recouvrement OUVERTE"
 - ouvrir serrages pneumatiques plaque
 - de recouvrement pivote pour ouvrir
 - ☆ commande suivante
 - f. Bouton-poussoir "Valve principale OUVERTE"
 - valve principale ouvre
 - rincer bloc-filière
 - g. Bouton-poussoir "Valve principale FERMEE"
 - valve principale ferme
 - nettoyer plaque-filière
 - h. Placer tête de démarrage de l'USG en position "MARCHE"
 - i. Bouton-poussoir "Valve principale OUVERTE"
 - valve principale ouvre pour la production

REMARQUE:

La tête de démarrage du granulateur USG 600/1 doit uniquement être mise en position "MARCHE" lorsque la plaque de recouvrement du bloc-filière est en position "OUVERTE".

2. Déversement du polymère fondu

Pendant la phase de déversement du polymère fondu, le bloc-filière ainsi que la plaque-filière doivent présenter une température se situant au niveau de la température du polymère fondu + env. 5 °C.

3. Fin de la phase de déversement du polymère fondu

- a. brancher la circulation d'eau de la plaque de recouvrement env. 10 - 15 minutes avant la fin du déversement du polymère fondu, si elle a été coupée.
- b. enlever les bandes de polymère de la plaque de recouvrement.
- c. bouton-poussoir "valve principale FERMEE" - valve principale ferme
- d. placer tête de démarrage en position "démarrage".
- e. bouton-poussoir "plaque de recouvrement FERMEE" - plaque de recouvrement ferme
- en position finale "plaque de recouvrement FERMEE", les serrages pneumatiques seront fermés.

☆ commande suivante
- f. abaisser la température du milieu de chauffage de la plaque-filière.

4. Durée de polymérisation / condensation

Le circuit de refroidissement de la plaque de recouvrement doit rester branché pendant la durée de polymérisation.

Déroulement des fonctions en mode "MAINTENANCE"

1. Valve principale peut être actionnée indépendamment de la position de la plaque de recouvrement.
 - ATTENTION:** Risque de brûlure
 - REMARQUE:** La température du bloc-filière doit correspondre à celle du polymère fondu (pour éviter des détériorations lors de l'actionnement de la valve).
 - ATTENTION:** Au moment de l'ouverture de la valve principale et lorsque la plaque de recouvrement est fermée, il faut s'assurer que le réacteur est sans pression et vide. Informer le personnel de service et de maintenance de cette consigne par écrit.

2. bouton-poussoir "plaque de recouvrement OUVERTE" actionné une seule fois
 - serrages pneumatiques ouvrent
 - bouton-poussoir "plaque de recouvrement OUVERTE" actionné une nouvelle fois
 - plaque de recouvrement pivote dans la position OUVERTE

3. Bouton-poussoir "plaque de recouvrement FERMEE" actionné une seule fois
 - plaque de recouvrement pivote dans la position FERMEE
 - bouton-poussoir "plaque de recouvrement FERMEE" actionné une nouvelle fois
 - serrages pneumatiques ferment

4. serrages pneumatiques ouverts et plaque de recouvrement fermée
 - visser plaque-filière contre plaque de recouvrement
 - enlever vis entre plaque-filière et bloc-filière
 - faire pivoter la plaque-filière ainsi libérée dans sa position (à l'aide du bouton "plaque de recouvrement OUVERTE")

ATTENTION: Respecter impérativement la séquence des opérations, sinon risque de détérioration du matériel et de blessure pour le personnel de maintenance et de service (chute possible de la plaque-filière soit immédiatement soit à retardement par suite de l'effet d'adhérence - Cf. plaquette de signalisation de danger sur le bloc-filière).

5. La plaque de recouvrement et les serrages pneumatiques sont également verrouillés en mode de fonctionnement "MAINTENANCE" avec la "grille de protection bloc-filière FERMEE" et la tête de démarrage en position "démarrage".
6. Un changement du mode de fonctionnement "MARCHE" en "MAINTENANCE" n'affecte pas les données de fonctionnement.
7. Lors du changement du mode de fonctionnement "MAINTENANCE" EN "MARCHE", les positions finales sont maintenues.
 - serrages pneumatiques ferment si la plaque de recouvrement est fermée et plaque de recouvrement s'ouvre si serrages pneumatiques sont ouverts (toutefois uniquement en cas de grille de protection fermée).

REMARQUE: Lors du démontage ou du pivotement de la plaque-filière, le câble de la sonde de température doit être débranché.

Caractéristiques techniques1. Circulation d'eau de la plaque de recouvrement

eau déminéralisée

$V = 6 \text{ l/minute}$

température de l'eau = 20 - 50 °C

2. Circuit de chauffage de la plaque-filière

$V = 6 \text{ l/minute}$

$w = 3 \text{ m/s}$

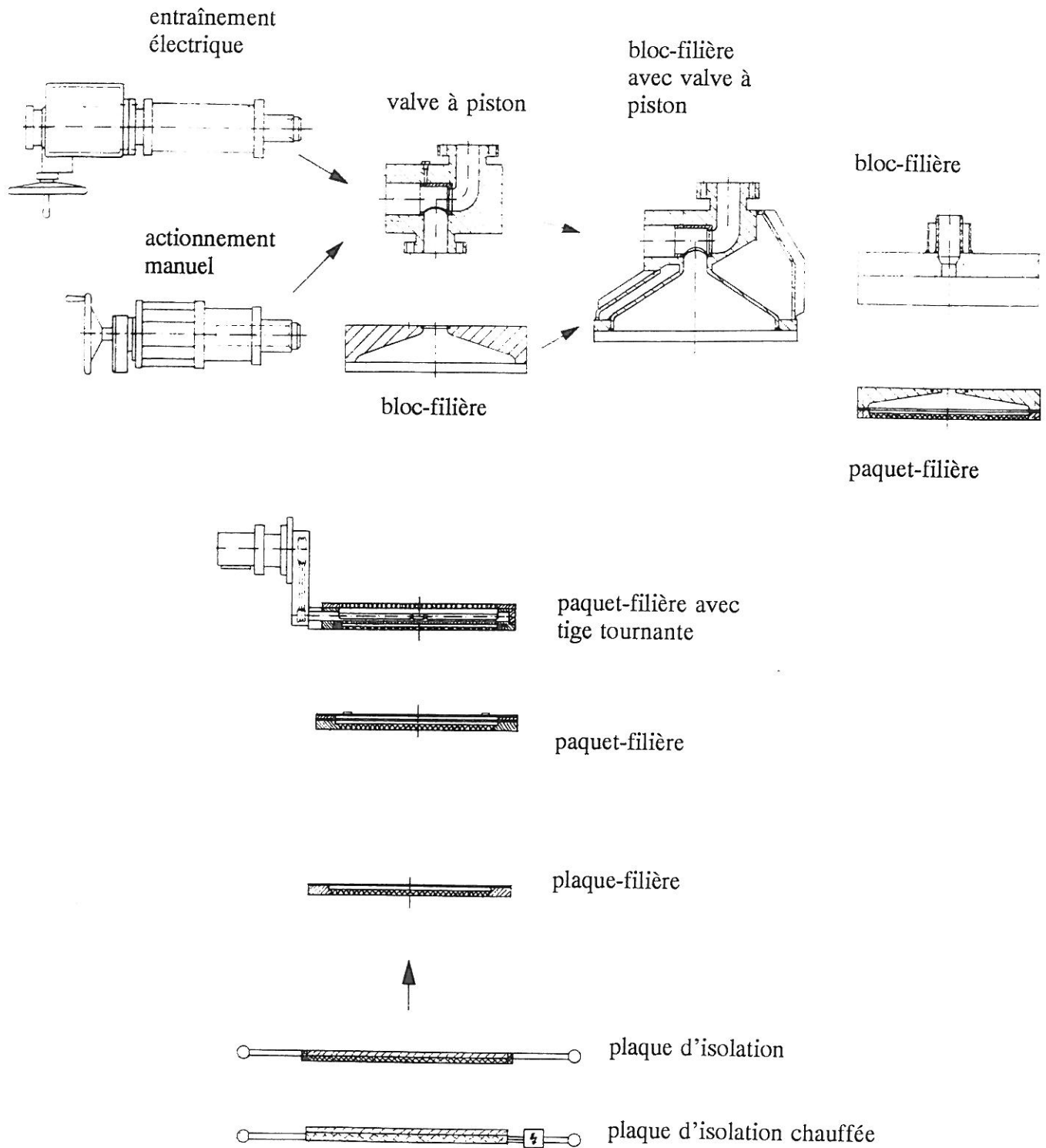
$Q = 2500 \text{ watts}$

température d'arrivée: fonction du produit

durée de réchauffement: env. 10 minutes à une différence de température de 30 °C

perte de pression: env. 3,5 bars

PRINCIPE D'ASSEMBLAGE



Description

Fonction :

La matière fondue arrivant dans le bloc-filière y est répartie de façon régulière et moulée en joncs.

Assemblage :

Le bloc-filière est constitué des éléments suivants :

1. Corps du bloc-filière
2. Paquet-filière
3. Plaque d'isolation (en option)
4. Valve

1. Corps du bloc-filière

Celui-ci est composé :

- a) du système de répartition de la matière fondue
- b) et de la chambre chauffante.

La chambre chauffante entoure le système de répartition de la matière fondue, on obtient ainsi un chauffage optimal des pièces entrant en contact avec la matière fondue.

Le système de répartition de la matière fondue est conçu comme suit :

Le bloc-filière est pourvu d'une entrée de la matière fondue, par laquelle la matière fondue parvient à travers la valve au paquet-filière . Là, la matière fondue est répartie de façon régulière au moyen de la plaque de répartition ; elle parvient ensuite à la plaque-filière où sont moulés les fils à travers les trous des buses.

La chambre chauffante

a été conçue de telle sorte qu'elle entoure le système de répartition de la matière fondue et la valve.

Le bloc-filière est équipé d'un raccord pour chacun des éléments suivants :

- a) arrivée du milieu chauffant
- b) retour du condensat ou du milieu chauffant
- c) aération (uniquement si nécessaire)
- d) mesure de la température ou réglage
- e) irrigation du presse-étoupe en vue de former un voile protecteur.

Afin d'éviter toute pénétration d'air dans la chambre de la matière fondue, la garniture du presse-étoupe doit être irriguée d'azote. Un raccord de G 1/8 (= R 1/8") est prévu à cet effet.

2. Paquet-filière

Ses parties principales sont la plaque de répartition de la matière fondue, la plaque-filière, les garnitures et les vis d'assemblage. Des plaques d'isolation ont été montées sur les deux côtés frontaux du paquet-filière pour empêcher la radiation de chaleur.

Montage du paquet-filière

1. Visser le paquet-filière contre la plaque pivotante et faire pivoter l'ensemble vers l'intérieur.
2. Visser le paquet-filière contre le bloc-filière.
3. Retirer les vis d'assemblage entre la plaque pivotante et la plaque-filière.

Pour démonter le paquet-filière, procéder aux opérations ci-dessus dans l'ordre inverse.

3. Plaque isolante

(non existante)

4. Valve

La valve qui sert à arrêter la matière fondue entre l'autoclave et le bloc-filière est soit montée dans le corps du bloc-filière soit vissée sur ce dernier.

L'interruption de la coulée de matière fondue s'effectue à l'aide du piston qui est serré contre le siège de la valve au moyen d'une broche filetée actionnée par un réducteur tournant dans le sens des aiguilles d'une montre. En faisant tourner ce réducteur dans le sens contraire des aiguilles d'une montre, on libère le passage.

Afin d'éviter toute pénétration d'air dans la chambre de la matière fondue, la garniture du presse-étoupe de la valve doit être irriguée d'azote. Un raccord de G ¼ (= R ¼) est prévu à cet effect.

Afin d'assurer une ouverture et une fermeture impeccables des valves, la température aussi bien des valves que du bloc-filière doit être environ 5 °C supérieure à celle de la matière fondue.