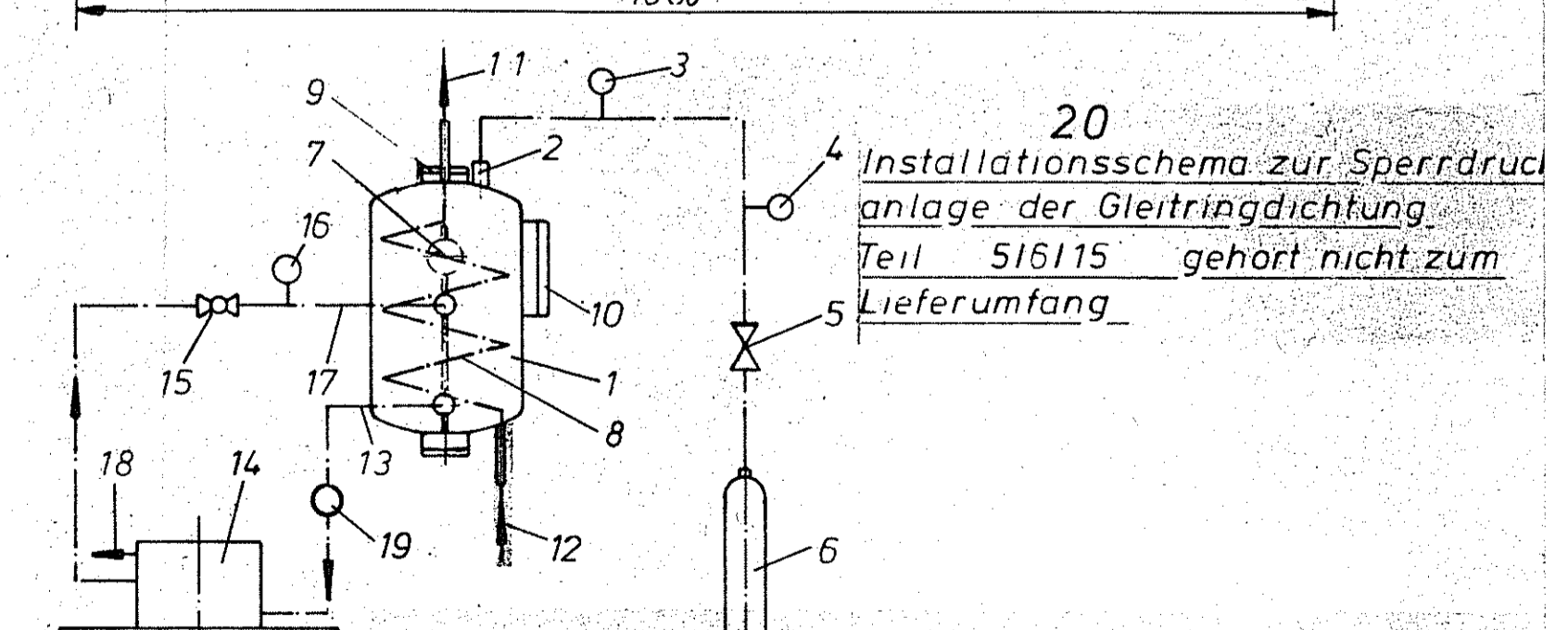


19 Umwälzpumpe
18 Leckanschluß R 1/4"
17 Sperrflüssigkeit-Eintritt R 1/2"
16 Thermometer
15 Auslaßventil
14 Gleitringdichtung
13 Sperrflüssigkeit-Austritt R 1/2"
12 Kühlwasser-Eintritt R 1/2"
11 Kühlwasser-Austritt R 1/2"
10 Schauglas
9 Einfullstutzen R 1/2"
8 Kühlschlange
7 Schwimmer-Schalter
6 Stickstoff-Flasche
5 Reduzierventil
4 Manometer
3 Druckwächter
2 Druckgasanschluß R 1/2"
1 Druckbehälter V = 9 Ltr



		PARVAIS SUUNN. PIIRI. TARK. HYV. SUHDE MUU 01-020 Sulfoc-Episi pigmentti tehdas Terveystie. Helminmittä 00-591, 592, 593
		PERL-MILL PM 1000 TEX MIT GLEITRINGDICHTUNG
121 090 DRAISWERKE GMBH MANNHEIM WÄLDRICH	Avvstuf. Model. Nr. Blattanzahl	Formst. Kenn-Nr. Größe Index Coor-Nr. Az. Nr.
1/ 306-60-010-0154752/0		Maßstab 1:10 Ersatz für aus 1/014314/70