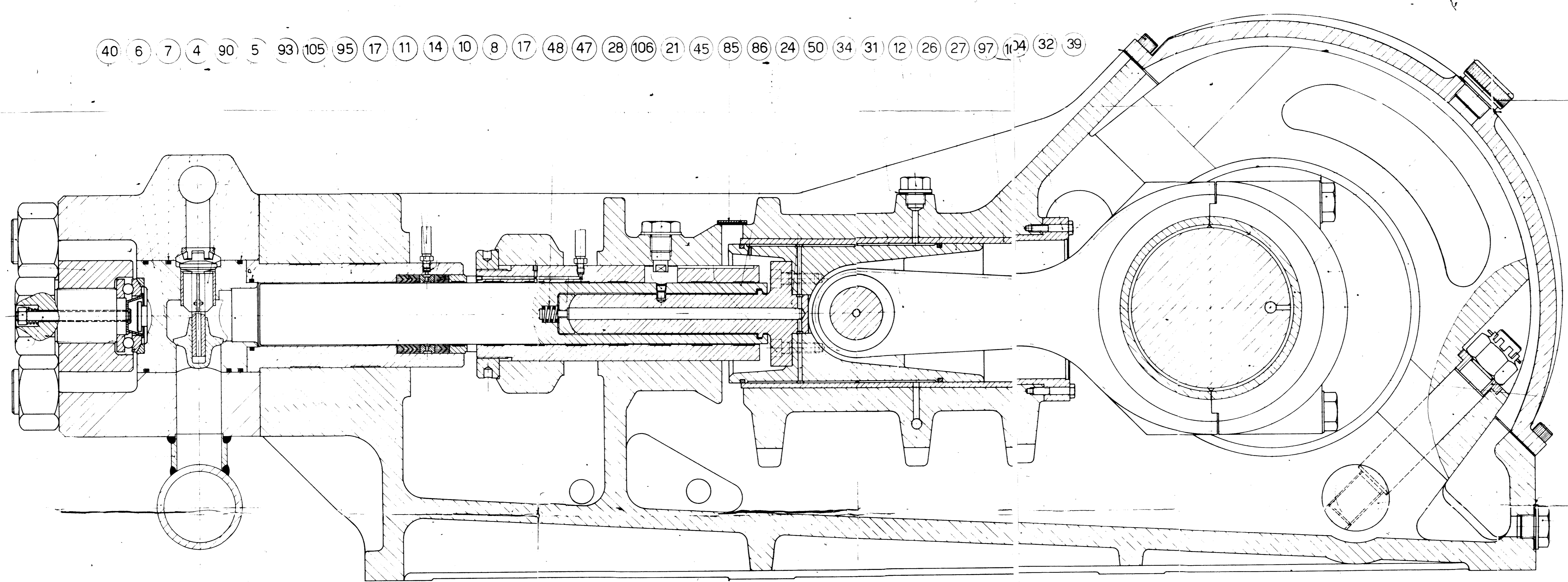


40 6 7 4 90 5 93 105 95 17 11 14 10 8 17 48 47 28 106 21 45 85 86 24 50 34 31 12 26 27 97 104 32 39

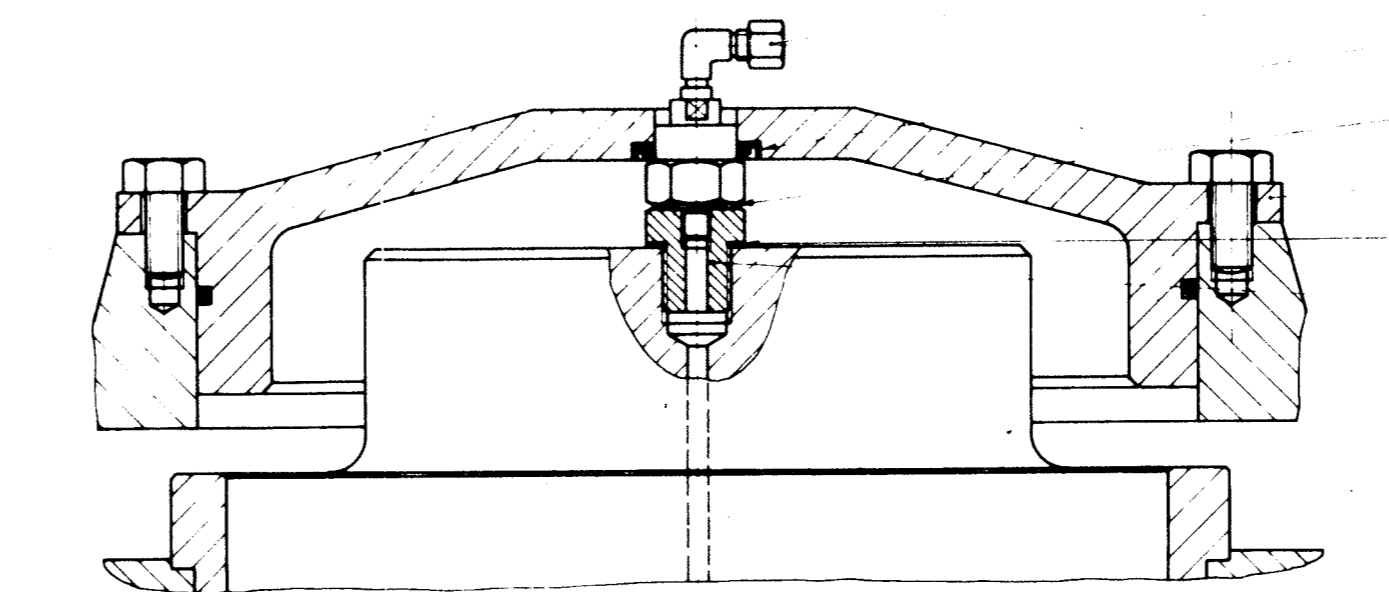
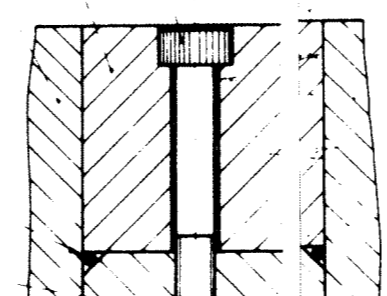


25
3
33
23
13
62
52
75
41
89
94

43
44
37
38
2
55
36
54 *
46
74
81
35
73
72
83
88

69
67
102
65
71
70
60

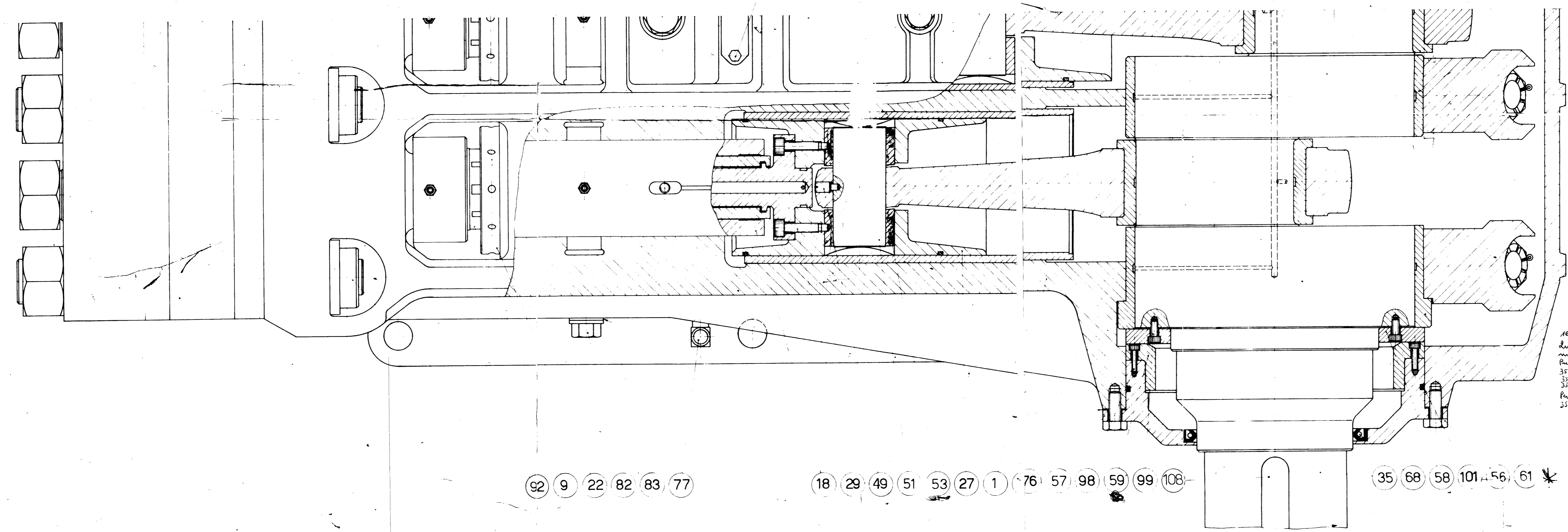
30 100 84 1 96 91



Peso pompa 6120 kg

● NB. I particolari col contrassegno non figurano sull'assemblea, ma possono variare secondo le condizioni di esercizio del Cliente.

Comm. 305/6



92 9 22 82 83 77

18 29 49 51 53 27 1 76 57 98 59 99 108

35 68 58 101 56 61 *

Technical drawing table with columns for part numbers and descriptions. Includes lists for components like 'Guarnizione fazzo', 'Vite TC', 'Vite 14 MA', etc. Some parts are marked with a star (*).

POMPA QUINTUPLEX ORIZZ. P.Q.O. - #20 c. 160

3512 XH+3

F. PERONI & C. MILANO

1-2 PA/AR